

## Серия КГ



### ■ Применение

Клапан гравитационный предназначен для автоматического перекрытия воздушного потока в прямоугольных воздуховодах при отключении вентилятора и имеет гравитационный тип действия.

### ■ Конструкция

Корпус клапана изготовлен из оцинкованного листа. Клапан оснащен легкими гравитационными пластинами из пластика, находящимися на поворотных осях, встроенных во внешнюю рамку.

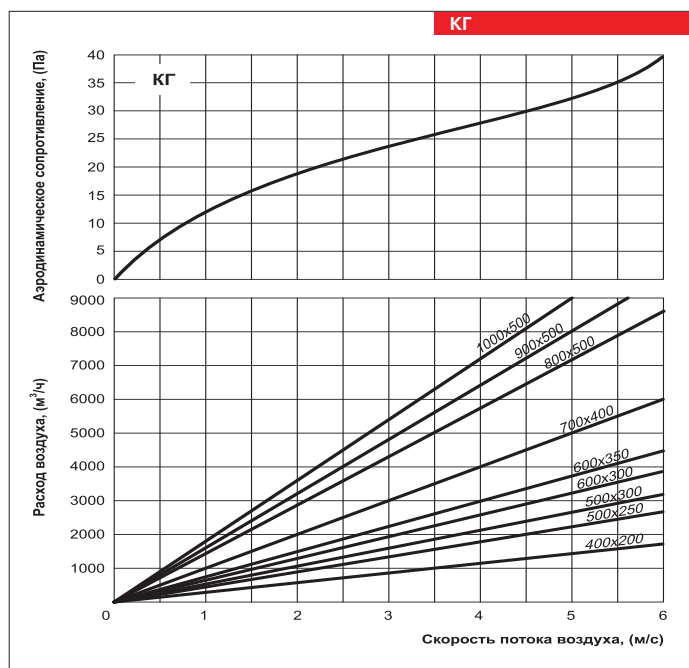
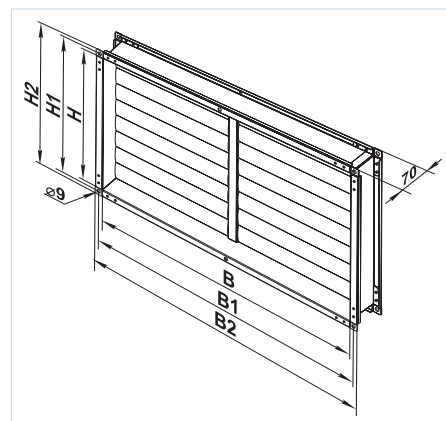
Пластины клапана открываются под действием потока воздуха и автоматически закрываются при прекращении подачи воздуха.

### ■ Монтаж

Клапан предназначен для горизонтального монтажа в прямоугольные воздуховоды. Пластины должны самостоятельно закрываться под собственным весом. При размещении клапана в вентиляционной системе необходимо учитывать направление потока воздуха.

### Габаритные размеры:

Тип	Размеры, мм						Масса, кг
	B	B1	B2	H	H1	H2	
КГ 400x200	400	420	440	200	220	240	1,29
КГ 500x250	500	520	540	250	270	290	1,58
КГ 500x300	500	520	540	300	320	340	1,83
КГ 600x300	600	620	640	300	320	340	2,05
КГ 600x350	600	620	640	350	370	390	2,21
КГ 700x400	700	720	740	400	420	440	3,0
КГ 800x500	800	820	840	500	520	540	3,6
КГ 900x500	900	920	940	500	520	540	3,8
КГ 1000x500	1000	1020	1040	500	520	540	4,0



### Условное обозначение:

Серия	Размер фланца, мм
КГ	400x200; 500x250; 500x300; 600x300; 600x350; 700x400; 800x500; 900x500; 1000x500