

Серия
ВЕНТС ОВ1



Осевые вентиляторы низкого давления производительностью до **1700 м³/ч** в стальном корпусе для настенного монтажа

Серия
ВЕНТС ОВК1



Осевые вентиляторы низкого давления в стальном корпусе производительностью до **1700 м³/ч** для настенного монтажа

Серия
ВЕНТС ВКОМ



Осевые вентиляторы низкого давления в стальном корпусе производительностью до **1700 м³/ч** для установки в вентиляционный канал

■ **Применение**

Вытяжные и приточно-вытяжные системы вентиляции помещений различного назначения, где требуется высокая производительность при относительно низком сопротивлении системы. Кроме того, вентиляторы серии ОВ1 и ОВК1 могут применяться для прямого вывода отработанного воздуха. Возможна установка вентиляторов серий ОВ1 и ОВК1 на наружные стены.

■ **Конструкция**

Корпуса вентиляторов ОВ1, ОВК1, ВКОМ изготовлены из стали с полимерным покрытием. Корпус вентилятора ВКОМц изготовлен из оцинкованной стали, крыльчатка – из алюминия. Клеммная коробка имеет шнур для выносного подключения.

■ **Двигатель**

Используется асинхронный однофазный двигатель, оснащенный встроенной тепловой защитой с автоматическим перезапуском. Применение в двигателе подшипников качения обеспечивает большой срок эксплуатации. Двигатель в вентиляторе имеет класс защиты IP 44.

■ **Регулировка скорости**

Регулировка может быть как плавной, так и ступенчатой и осуществляться с помощью тиристорного или автотрансформаторного регулятора. К одному регулирующему устройству могут подключаться несколько вентиляторов, при условии что общая мощность и рабочий ток не будут превышать номинальные параметры регулятора.

■ **Монтаж**

Вентилятор устанавливается на поверхность стены при помощи квадратной (серия ОВ1) или круглой (серия ОВК1) присоединительной пластины.

Для соединения вентиляторов ВКОМ с воздуховодами диаметром 150 мм, 200 мм и 250 мм предусмотрены редукторы РМ (из стали с полимерным покрытием) и РМ ... ц, (из оцинкованной стали) (см. стр. 164). В комплект поставки ВКОМк входят монтажные кронштейны. Подача питания на вентилятор осуществляется через выносную клеммную коробку.

Электрическое подключение и установка должны выполняться согласно инструкции и электрической схеме, указанной на клеммной коробке.

Условное обозначение:

Серия и вариант исполнения
ВЕНТС ОВ1 – с квадратной монтажной пластиной
ВЕНТС ОВК1 – с круглой присоединительной пластиной
ВЕНТС ВКОМ – для монтажа в вентиляционный канал

Исполнения (для серии ВКОМ)
Ц – оцинкованная сталь

Типоразмер
150 - патрубок ø 162 мм
200 - патрубок ø 208 мм
250 - патрубок ø 262 мм
315 - патрубок ø 312/315 мм

Принадлежности



стр. 407 стр. 407 стр. 408 стр. 411 стр. 412

Технические характеристики:

	OB1 / OBK1 / ВКОМ 150	OB1 / OBK1 / ВКОМ 200	OB1 / OBK1 / ВКОМ 250	OB1 / OBK1 / ВКОМ 315
Напряжение, В / 50 Гц	230	230	230	230
Мощность, Вт	36	43	68	110
Ток, А	0,26	0,28	0,48	0,75
Максимальный расход воздуха, м ³ /ч	200	405	1070	1700
Частота вращения, мин ⁻¹	1300	1300	1300	1300
Уровень звукового давления на расст. 3 м, dB(A)	33	32	48	54
Макс. темп. перемещаемого воздуха, °C	40	40	40	40
Защита	IP 24 (ВКОМ IP X4)	IP 24 (ВКОМ IP X4)	IP 24 (ВКОМ IP X4)	IP 24 (ВКОМ IP X4)



Крепежный кронштейн для монтажа вентилятора серии ВКОМ (ВКОМц) на поверхность стены

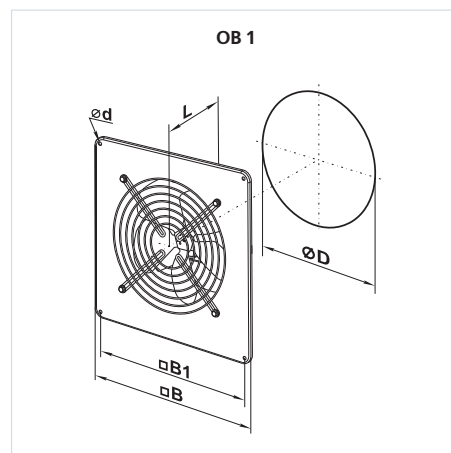
ВЕНТС OB1
ВЕНТС OBK1
ВЕНТС ВКОМ
 ВЕНТИЛЯТОР СЕРИИ



Вариант применения вентилятора OB1 на кухне

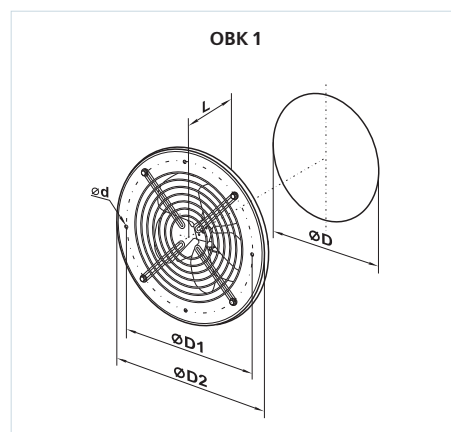
Габаритные размеры вентиляторов:

Тип	Размеры, мм					Масса, кг
	$\varnothing D$	$\varnothing d$	B	B1	L	
ОВ1 150	162	7	250	210	120	2,5
ОВ1 200	208	7	312	260	120	3,0
ОВ1 250	262	7	370	320	140	3,5
ОВ1 315	312	9	430	380	170	6,1



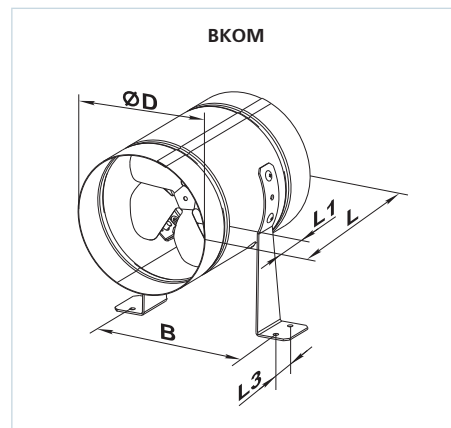
Габаритные размеры вентиляторов:

Тип	Размеры, мм					Масса, кг
	$\varnothing D$	$\varnothing D1$	$\varnothing D2$	$\varnothing d$	L	
ОВК1 150	162	190	220	7	120	2,5
ОВК1 200	208	270	300	7	120	2,5
ОВК1 250	262	330	360	7	140	3,0
ОВК1 315	312	390	420	9	170	5,1



Габаритные размеры вентиляторов:

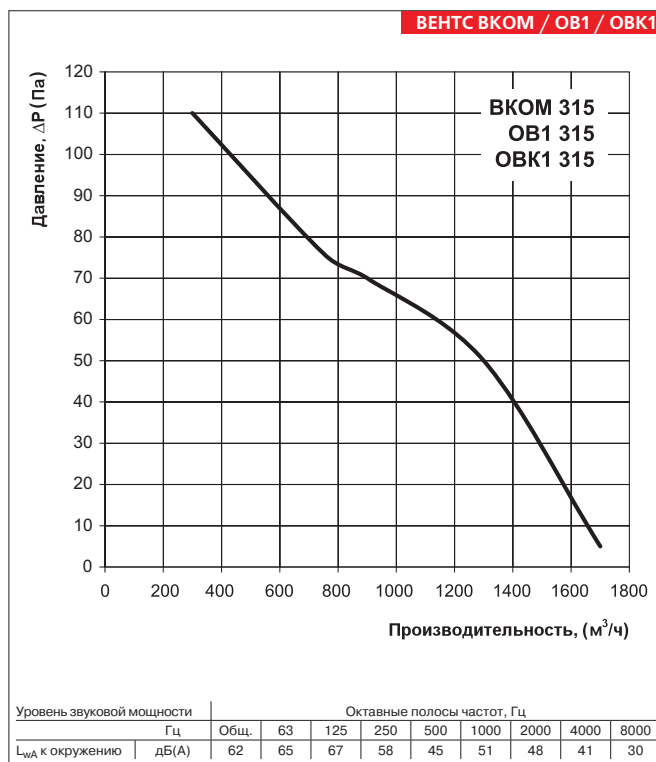
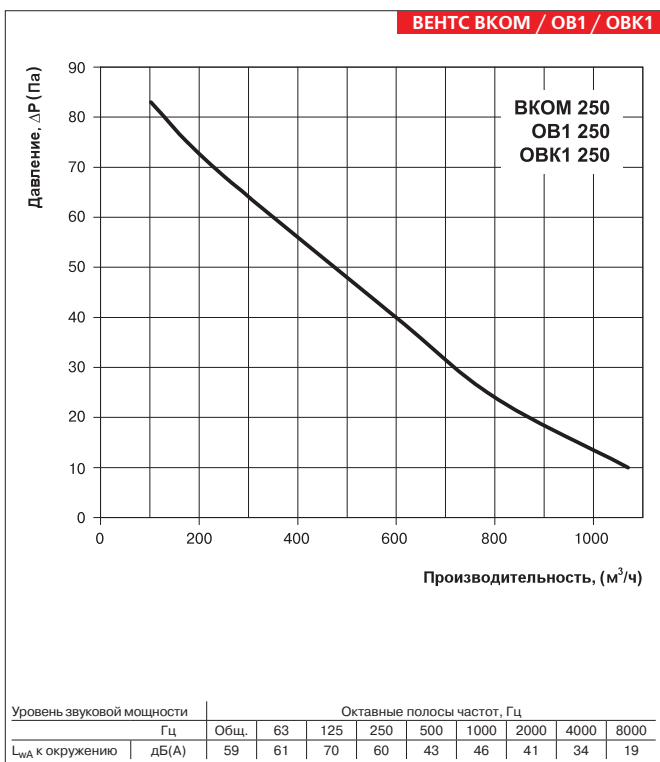
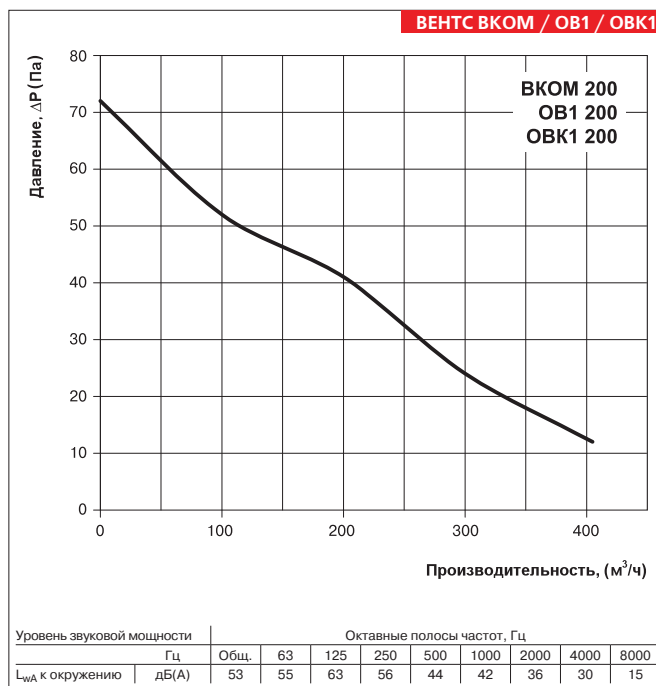
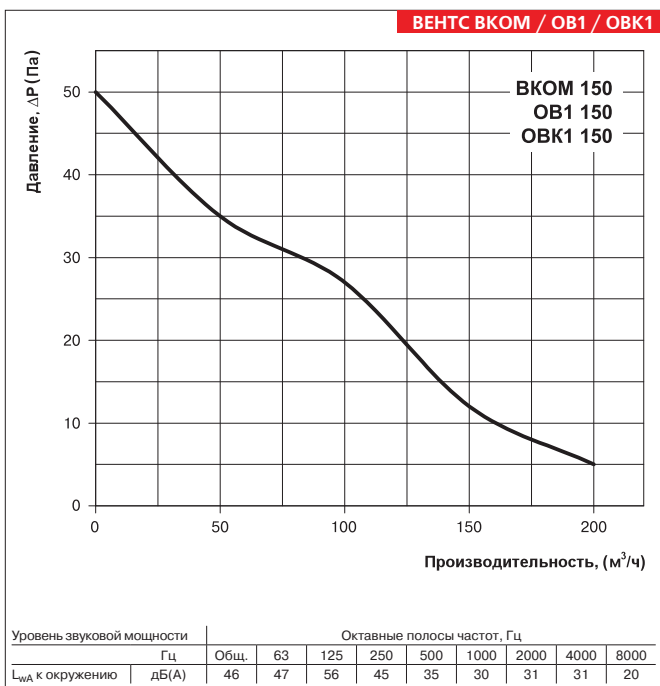
Тип	Размеры, мм					Масса, кг
	$\varnothing D$	B	L	L1	L3	
ВКОМ 150	162	183	220	40	30	1,8
ВКОМ 200	208	228	220	40	30	2,4
ВКОМ 250	262	283	270	55	30	3,7
ВКОМ 315	315	337	278	55	40	4,9



Габаритные размеры редукторов для вентиляторов серии ВКОМ:

Тип	Размеры, мм				Масса, кг
	$\varnothing D$	$\varnothing D1$	H	H1	
PM 148/158	148	158	140	55	0,3
PM 198/204	198	204	140	55	0,4
PM 248/258	248	258	150	65	0,42





ВЕНТС ОВ1
ВЕНТС ОВК1
ВЕНТС ВКОМ
 ВЕНТИЛЯТОР СЕРИИ