

## ШУМОИЗОЛИРОВАННЫЙ КУХОННЫЙ ВЕНТИЛЯТОР

### Серия ВЕНТС КСК



защиты от перегрева. Класс обмотки изоляции двигателя F. Тип защиты IP 54.

#### ■ Регулировка скорости

Регулировка скорости может быть как плавной, так и ступенчатой и осуществляется посредством автотрансформаторного или частотного регулятора. К одному регулиющему устройству могут подключаться сразу несколько вентиляторов при условии, что общая мощность и рабочий ток не будут превышать номинальные параметры регулятора.

#### ■ Монтаж

Вентилятор предназначен для соединения с круглыми воздуховодами. Крепление вентилятора на стену осуществляется при помощи монтажного кронштейна-уголка КМ-КСК (приобретается отдельно). Подключение к электрической сети осуществляется с помощью клеммной коробки, установленной на электродвигателе. Длину электрического кабеля необходимо выбирать с запасом, с учетом откидывания блока двигатель-крыльчатка.

Центробежный кухонный вентилятор в шумоизолированном корпусе с производительностью до **3500 м<sup>3</sup>/ч**

#### ■ Применение

Предназначен для вытяжки загрязненного горячего воздуха (до 100 °С), содержащего жир, в условиях высокого сопротивления. Идеально функционирует в различных системах вентиляции для:

- кухонных вытяжных систем;
- вентиляции промышленных хлебопекарен и т.п.;
- удаления газов, образующихся при проведении сварочных работ.

#### ■ Конструкция

Корпус вентилятора изготовлен из оцинкованной стали со звуко- и теплоизоляцией из минеральной ваты толщиной 50 мм. Откидывающийся на шарнирах блок двигатель-крыльчатка обеспечивает легкий доступ во внутреннее пространство вентилятора для быстрой и удобной чистки.

Диаметр патрубков на входе и выходе соответствует стандартным размерам вентиляционных каналов. Патрубки имеют резиновое уплотнение для герметизации соединения с воздуховодами. Вентилятор устанавливается на монтажной несущей раме со встроенными виброгасителями.

#### ■ Двигатель

Применяется высоконадежный однофазный или трехфазный двигатель с короткозамкнутым ротором и стальная высокопроизводительная центробежная крыльчатка с вперед загнутыми лопатками. Двигатель не требует обслуживания и оснащен встроенными термоконтактами с выводами для подключения к внешнему устройству



Условное обозначение: \_\_\_\_\_

Серия вентилятора	Диаметр патрубка	Исполнение двигателя	
		Кол-во полюсов	Фазность
<b>ВЕНТС КСК</b>	150; 160; 200; 250	4	Е – однофазный Д – трехфазный

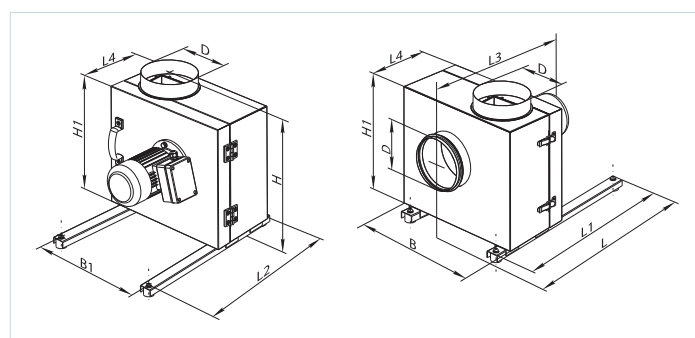
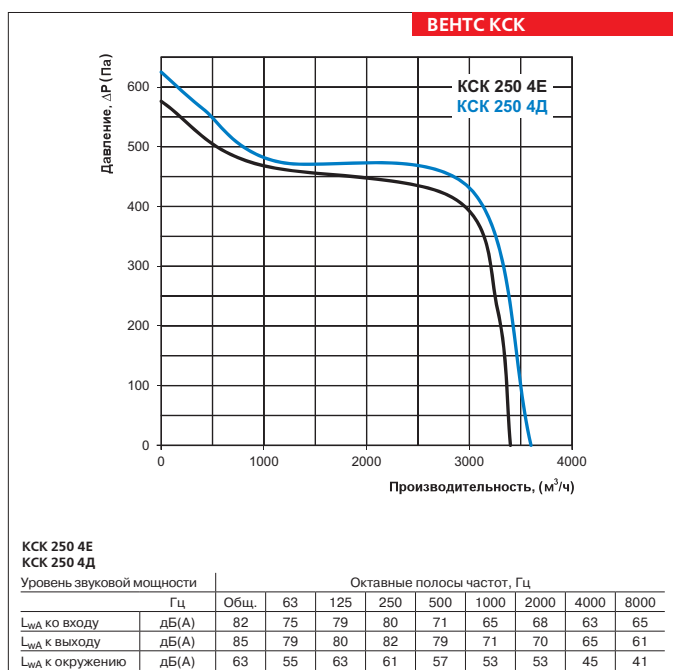
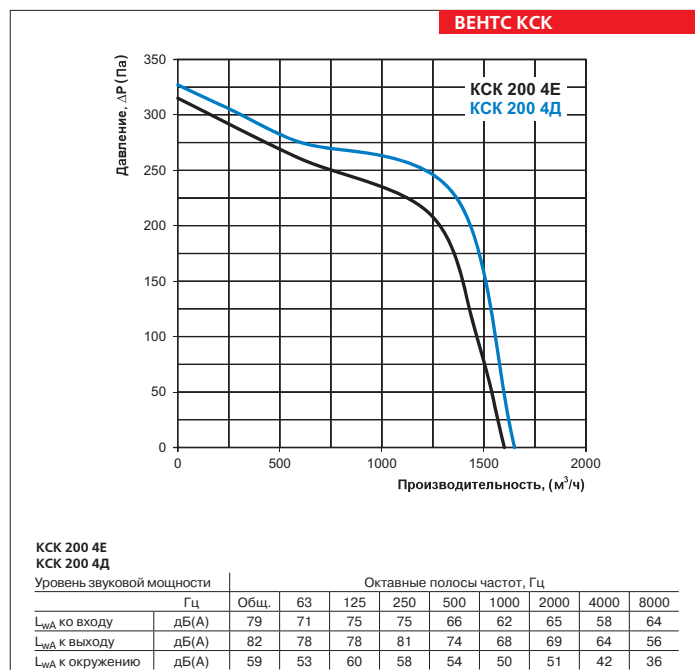
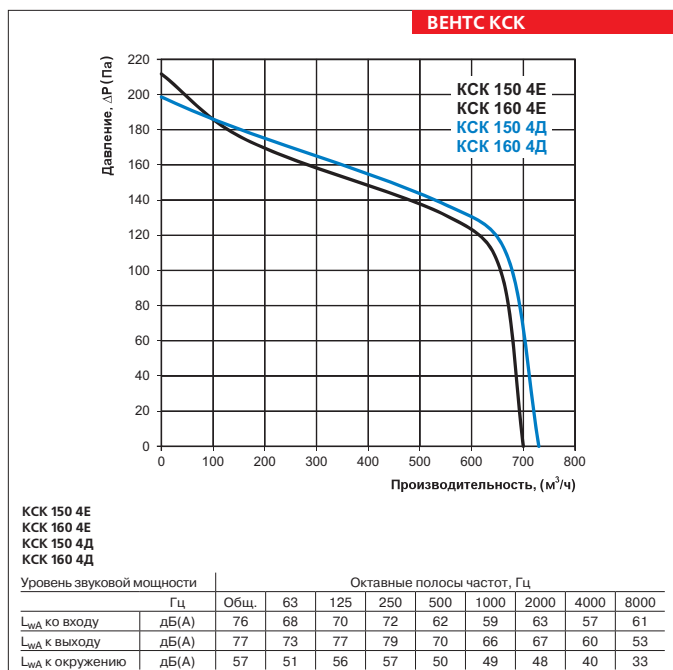
#### Принадлежности



Кронштейн КМ-КСК    Ниппель Н-КСК    Гибкая вставка ВВГ-КСК

**Технические характеристики:**

	КСК 150 4Е КСК 160 4Е	КСК 150 4Д КСК 160 4Д	КСК 200 4Е	КСК 200 4Д	КСК 250 4Е	КСК 250 4Д
Напряжение, В / 50 Гц	1~ 230	3~ 380	1~ 230	3~ 380	1~ 230	3~ 380
Потребляемая мощность, Вт	180	180	550	750	1500	1500
Ток, А	1,7	0,6	6	2	11	3,4
Максимальный расход воздуха, м³/ч	700	730	1600	1650	3400	3500
Частота вращения, мин⁻¹	1450	1455	1475	1465	1500	1470
Уровень звукового давления на расст. 3 м, дБ(А)	41	41	45	45	51	51
Макс. темп. перемещаемого воздуха, °С	-20...+100	-20...+100	-20...+100	-20...+100	-20...+100	-20...+100
Защита	IP 54	IP 54	IP 54	IP 54	IP 54	IP 54



**Габаритные размеры вентиляторов:**

Тип	Размеры, мм									Масса, кг	
	ØD	B	B1	H	H1	L	L1	L2	L3		L4
КСК 150 4Е	150	410	330	540	365	525	500	470	475	205	17,0
КСК 150 4Д	150	410	330	540	365	525	500	470	475	205	17,0
КСК 160 4Е	160	410	330	540	365	525	500	470	475	205	17,0
КСК 160 4Д	160	410	330	540	365	525	500	470	475	205	17,0
КСК 200 4Е	200	485	365	600	425	625	600	570	515	235	25,0
КСК 200 4Д	200	485	365	600	425	625	600	570	515	235	25,0
КСК 250 4Е	250	575	435	665	505	700	675	645	620	285	40,0
КСК 250 4Д	250	575	435	665	505	700	675	645	620	285	40,0